

Geländerteile aus Gusseisen
für seitliche Montage

W. Drab[®]
Alt Wiener Gusswaren

CAST-IRON ELEMENT FOR RAILING

Suitable for installation on staircases, balconies and railings **with side joint.**



Geländerteil aus Gusseisen für seitliche Montage.

Diese Elemente sind für seitliche Montage auf Treppen, Geländern und Balkonen geeignet.

Materialien:

- 1- Element aus Gusseisen mit Lamellengraphit (UNI EN-GJL-200 nach EN 1561)
- 2- Gewindestange aus Edelstahl M12
- 3- Seitlicher Befestigungsteil in Stahl S 235 JR (Fe 360) UNI EN10025
- 4- Hutmutter M12 aus Edelstahl
- 5- Abdeckrosette aus Aluminiumguss UNI EN 1706

Oberfläche und Korrosionsschutz der Gusseisenelemente:

Sandstrahlen

Zinkgrundierung im Tauchverfahren

2- Zink-Phosphatgrundierung

Zweifache Endbeschichtung mittels 2K-Lack in der Standardfarbe anthrazitgrau

Lackierung nach Wunsch in der Farbe nach RAL auf Anfrage möglich

CAST-IRON ELEMENT FOR RAILING

Suitable for installation on staircases, balconies and railings with side joint.

Materials:

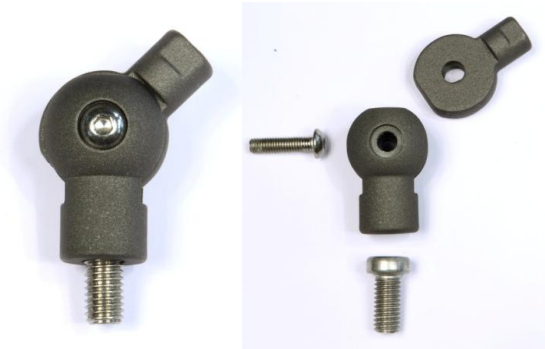
- 1- Element in EN-GJL-200 (UNI EN 1561) grey lamellar cast iron.
- 2- M12 threaded rod in stainless steel
- 3- Side joint in steel S 235 JR (Fe 360) UNI EN10025
- 4- M12 blind nut in stainless steel
- 5- Rose to cover hole in UNI EN 1706 cast aluminium

Protection against corrosion

Protection against corrosion is obtained with a technological cycle of sandblasting, one coat of one-part zinc primer; one coat of two-part zinc phosphate primer, one immersion coat of alkyd resin primer, and two finishing coats of two-pack paint

Geländerteil aus Gusseisen für seitliche Montage.

- **Zubehör:**
- Winkelteil mittels Fixierschraube einstellbar
-



Montage

Das Element kann direkt seitlich der Stufe oder in den Boden des Balkons oder der Endplattform zementiert werden.

Fixierungselemente oder Befestigungselemente sowie der Handlauf für den oberen Bereich müssen vom Monteur bereitgestellt werden

Reihenfolge des Montageprozesses eines Elements:
bohren Sie ein Loch für das seitliche Befestigungselement,
zementieren Sie das seitliche Befestigungselement mit aufgefädelter Abdeckrosette mit Zement oder chemischen Harz
Schrauben Sie das Geländerteil mithilfe der Gewindestange und der Hutmutter an. Montieren sie den bauseitigen Handlauf auf den oberen Teil des Geländerteiles.

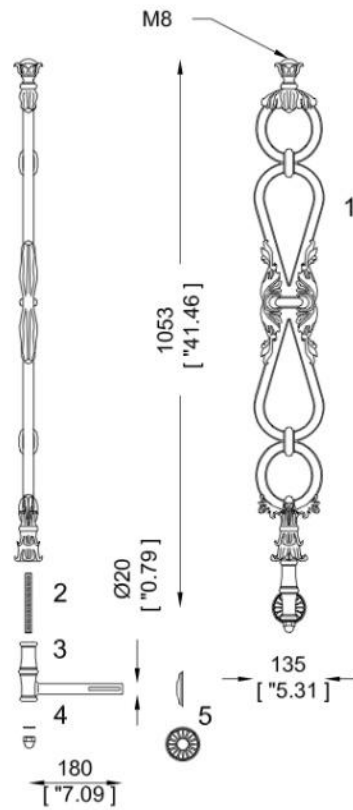


The element can be cemented directly into the side of the step and into the floor of balconies or landings.

Fixing elements or fasteners for the upper section must be provided by the installer.

Proceed as follows for installation of element: make hole for side joint;
after inserting hole cover rose, cement in side joint with concrete or chemical resins; keeping hole perpendicular to step assemble cast Iron element with threaded rod and blind nut .

Geländerteil aus Gusseisen für seitliche Montage.



Artikel Nr.: M503L

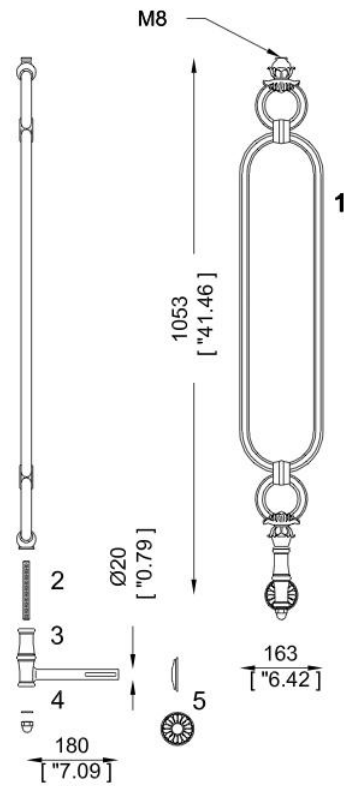
Höhe vom untersten bis zum obersten Montagepunkt 1053 mm) Breite 135mm

Gewicht Kg. 7,3 Kg

Height from joint to top 1053 mm. ("41.46) Width 135 mm.("5.31)

Weight Kg. 7.3 (16.1 lb.)

Geländerteil aus Gusseisen für seitliche Montage.



Artikel Nr.: M514L

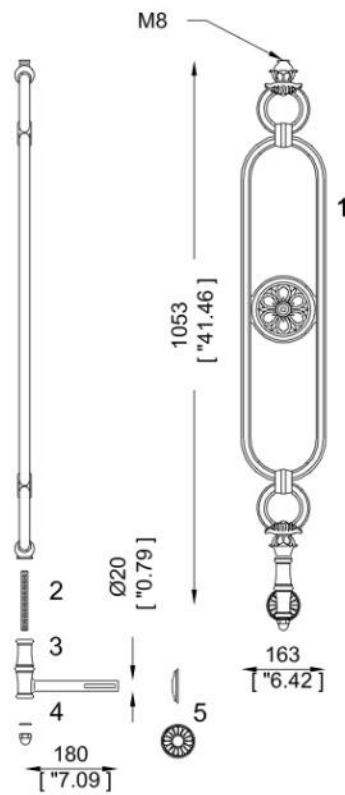
Höhe vom untersten bis zum obersten Montagepunkt 1053 mm Breite 163 mm.

Gewicht : 5,6 Kg

Height from joint to top 1053 mm. ("41.46) Width 163 mm.("6.42)

Weight Kg. 5.6 (12.32 lb.)

Geländerteil aus Gusseisen für seitliche Montage.



Artikel Nr.: M515L

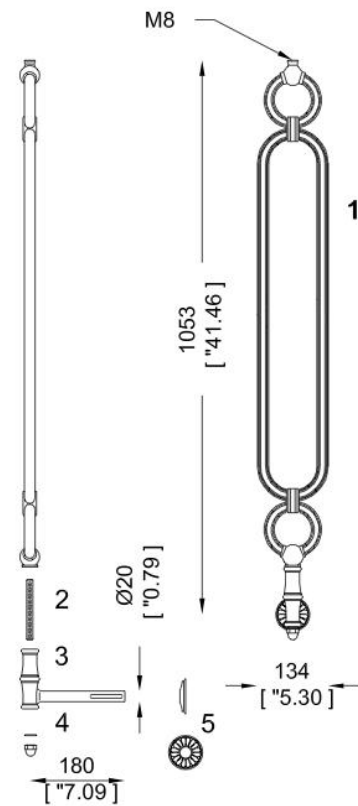
Höhe vom untersten bis zum obersten Montagepunkt 1053 mm Breite 163 mm.

Gewicht 6,3 Kg

Height from joint to top 1053 mm. (41.46) Width 163 mm.(6.42)

Weight Kg. 6.3 (13.89 lb.)

Geländerteil aus Gusseisen für seitliche Montage.

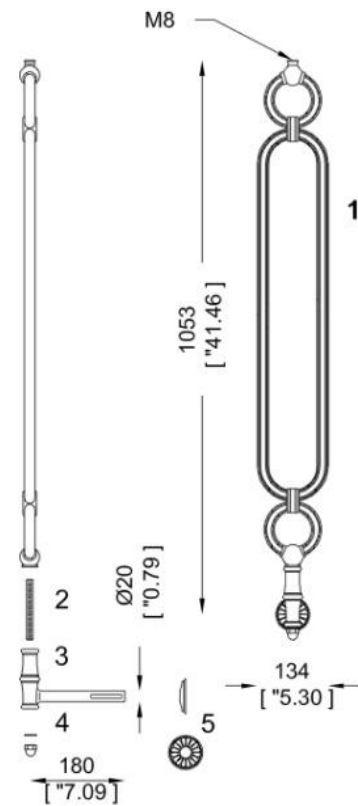


Artikel Nr.: M517L

Höhe vom untersten bis zum obersten Montagepunkt 1053 mm Breite 134 mm.
Gewicht : 6,3 Kg

Height from joint to top 1053 mm. ("41.46) Width 134 mm.("5.30)
Weight Kg. 6.3 (13.86 lb.)

Geländerteil aus Gusseisen für seitliche Montage.



Artikel Nr.: M518L

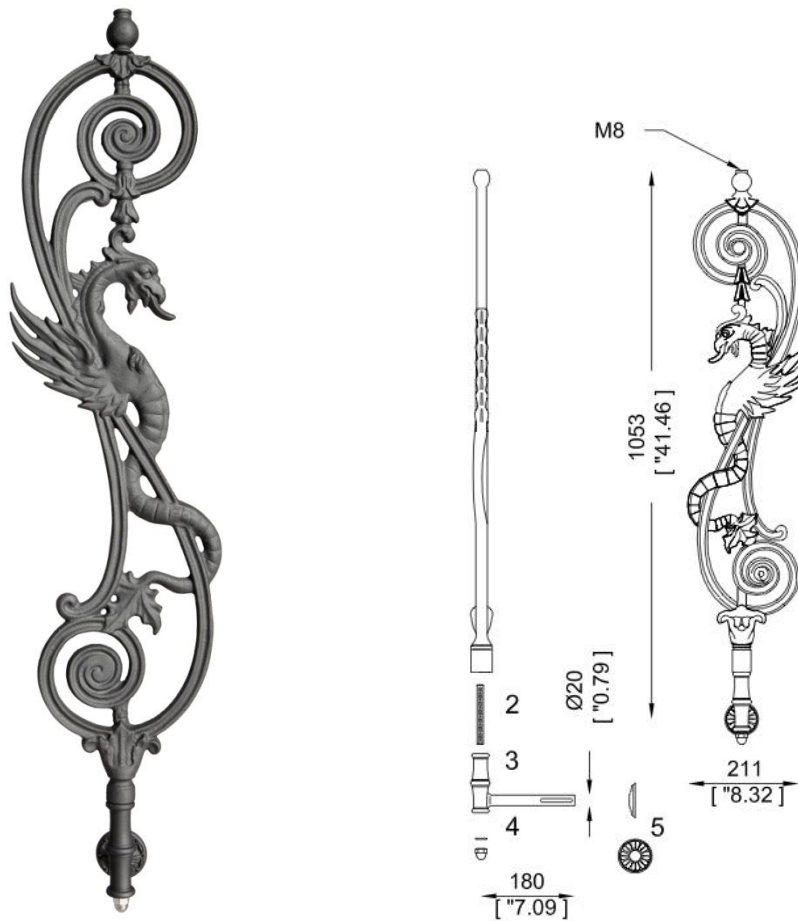
Höhe vom untersten bis zum obersten Montagepunkt 1053 mm Breite 134 mm.

Gewicht 6,0 Kg

Height from joint to top 1053 mm. (41.46) Width 134 mm.(5.30)

Weight Kg. 6 (13.2 lb.)

Geländerteil aus Gusseisen für seitliche Montage.



Artikel Nr.: M523L

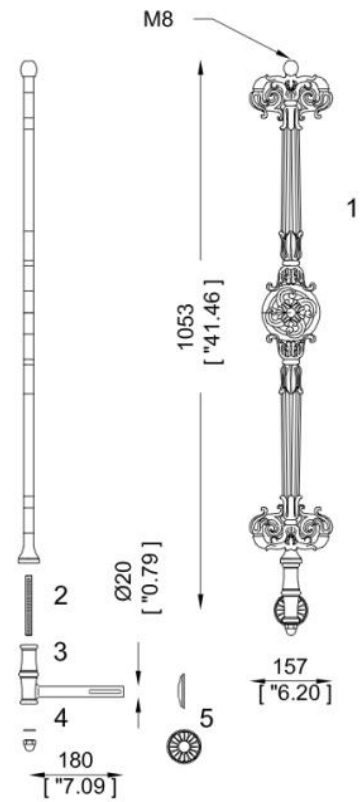
Höhe vom untersten bis zum obersten Montagepunkt 1053 mm Breite 211 mm.

Gewicht 8,2 Kg

Height from joint to top 1053 mm. (41.46) Width 211 mm.(8.32)

Weight Kg. 8.2 (18.04 lb.)

Geländerteil aus Gusseisen für seitliche Montage.



Artikel Nr.: M525L

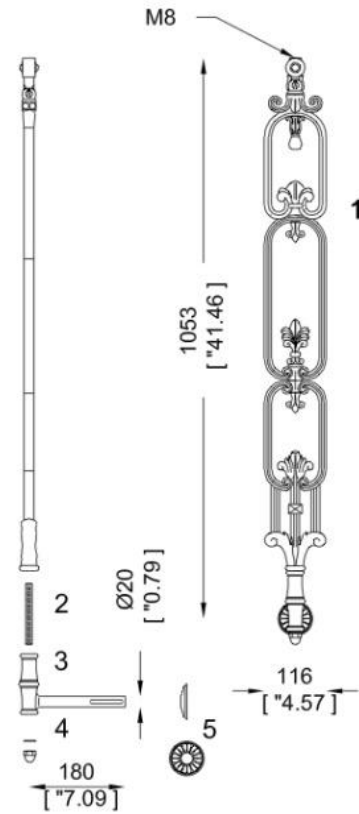
Höhe vom untersten bis zum obersten Montagepunkt 1053 mm Breite 157 mm.

Gewicht Kg. 6.1

Height from joint to top 1053 mm. (41.46) Width 157 mm.(6.20)

Weight Kg. 6,1 (13.45 lb.)

Geländerteil aus Gusseisen für seitliche Montage.

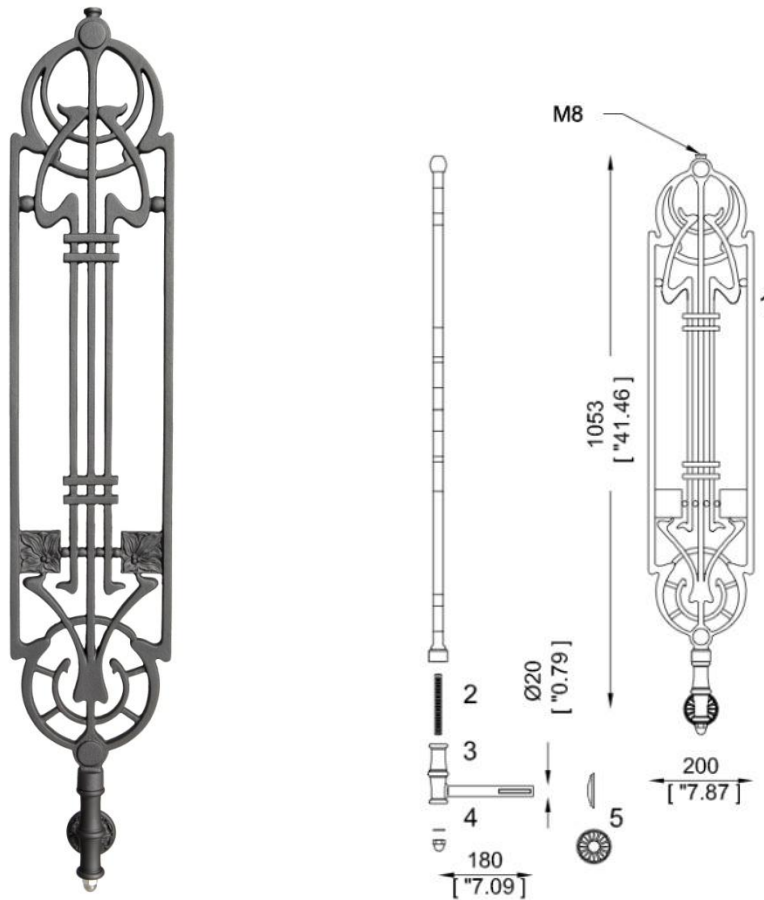


Artikel Nr.: M530L

Höhe vom untersten bis zum obersten Montagepunkt 1053 mm Breite 116 mm.
Gewicht 5,9 Kg

Height from joint to top 1053 mm. (41.46) Width 116 mm.(4.57)
Weight Kg.5,9 (13 lb.)

Geländerteil aus Gusseisen für seitliche Montage.

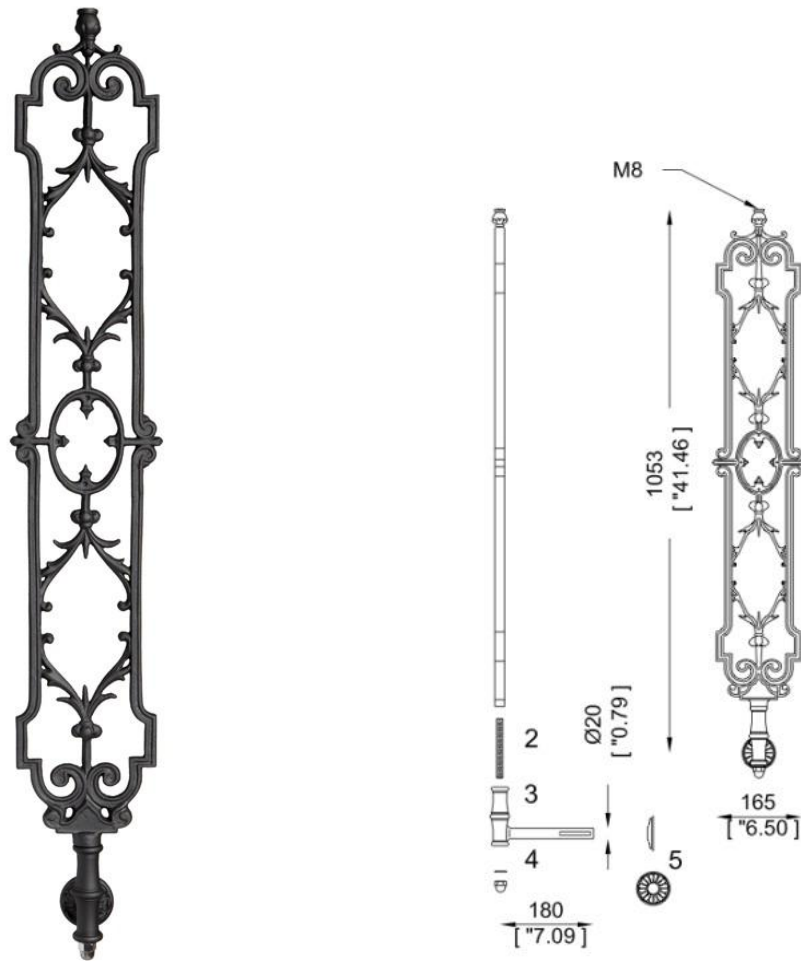


Artikel Nr.: M531L

Höhe vom untersten bis zum obersten Montagepunkt 1053 mm Breite 200 mm.
Gewicht 7,3 Kg

Height from joint to top 1053 mm. (41.46) Width 200 mm.(7.87)
Weight Kg. 7.3 (19.36 lb.)

Geländerteil aus Gusseisen für seitliche Montage.

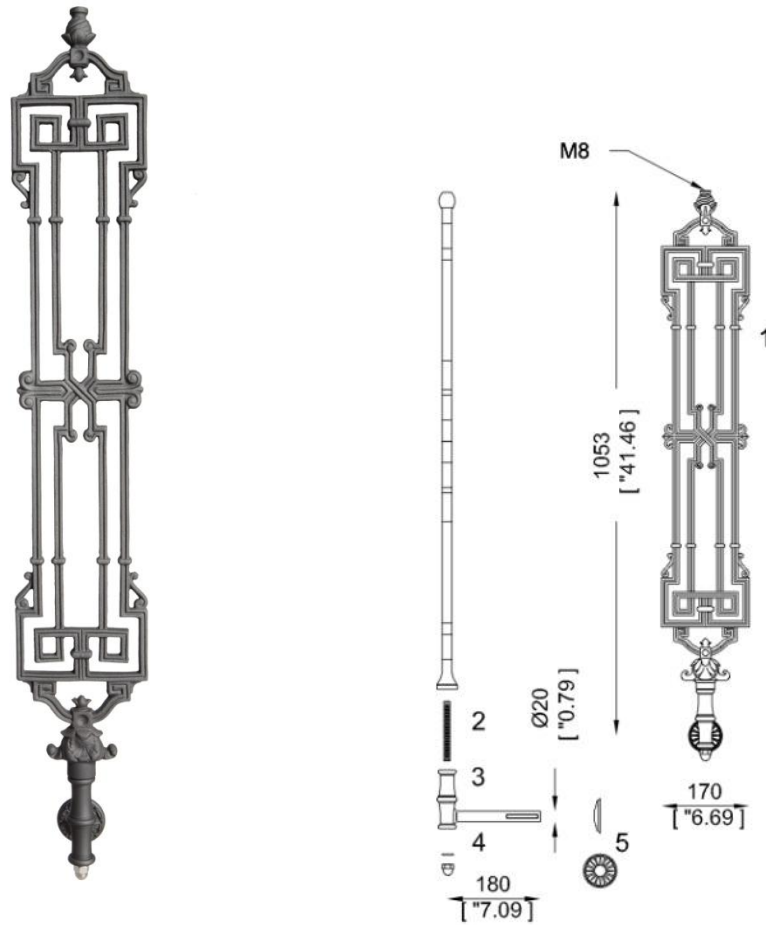


Artikel Nr.: M532L

Höhe vom untersten bis zum obersten Montagepunkt 1053 mm Breite 165 mm.
Gewicht 6,5 Kg

Height from joint to top 1053 mm. (41.46) Width 165 mm.(6.5)
Weight Kg. 6,5 (14.3 lb.)

Geländerteil aus Gusseisen für seitliche Montage.

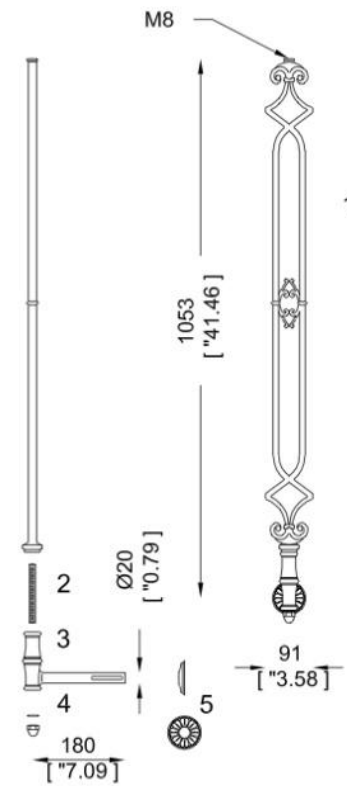


Artikel Nr.: M536L

Höhe vom untersten bis zum obersten Montagepunkt 1053 mm Breite 170 mm.
Gewicht 8,0 Kg

Height from joint to top 1053 mm. (41.46) Width 170 mm.(6.69)
Weight Kg. 8 (17.6 lb.)

Geländerteil aus Gusseisen für seitliche Montage.

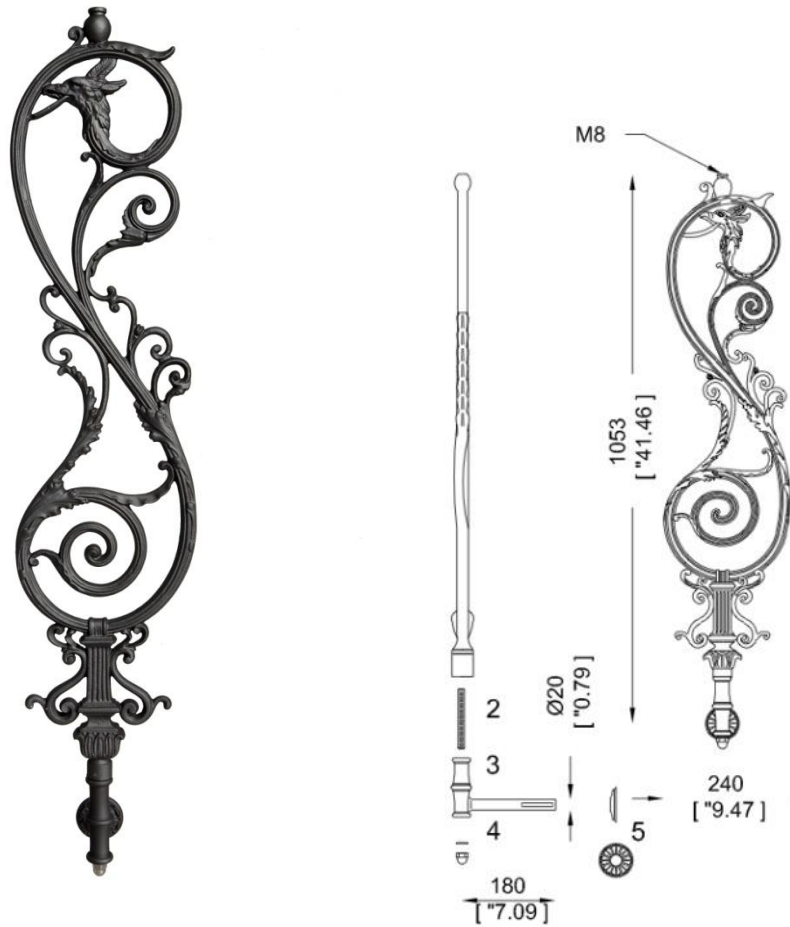


Artikel Nr.: M543L

Höhe vom untersten bis zum obersten Montagepunkt 1053 mm Breite 91 mm.
Gewicht 3,9 Kg

Height from joint to top 1053 mm. (41.46) Width 91 mm.(3.58)
Weight Kg. 3,9 (8.6 lb.)

Geländerteil aus Gusseisen für seitliche Montage.

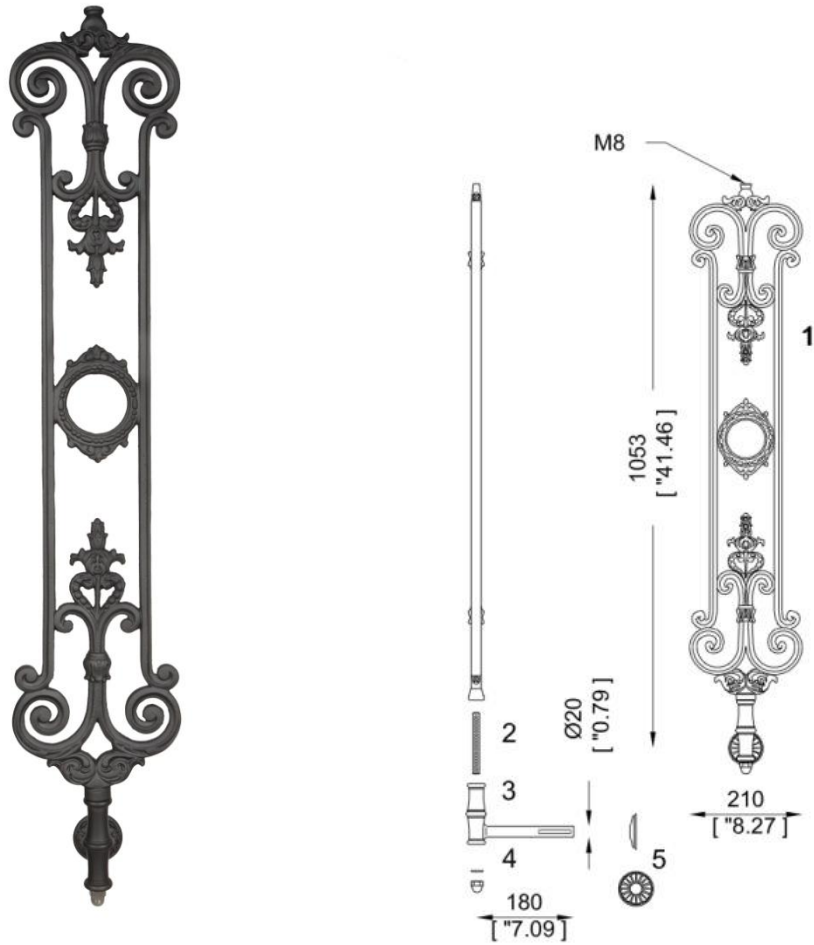


Artikel Nr.: M544L

Höhe vom untersten bis zum obersten Montagepunkt 1053 mm Breite 240 mm.
Gewicht 8,2 Kg

Height from joint to top 1053 mm. (41.46) Width 240 mm.(9.47)
Weight Kg. 8.2 (18.04 lb.)

Geländerteil aus Gusseisen für seitliche Montage.



Artikel Nr.: M545L

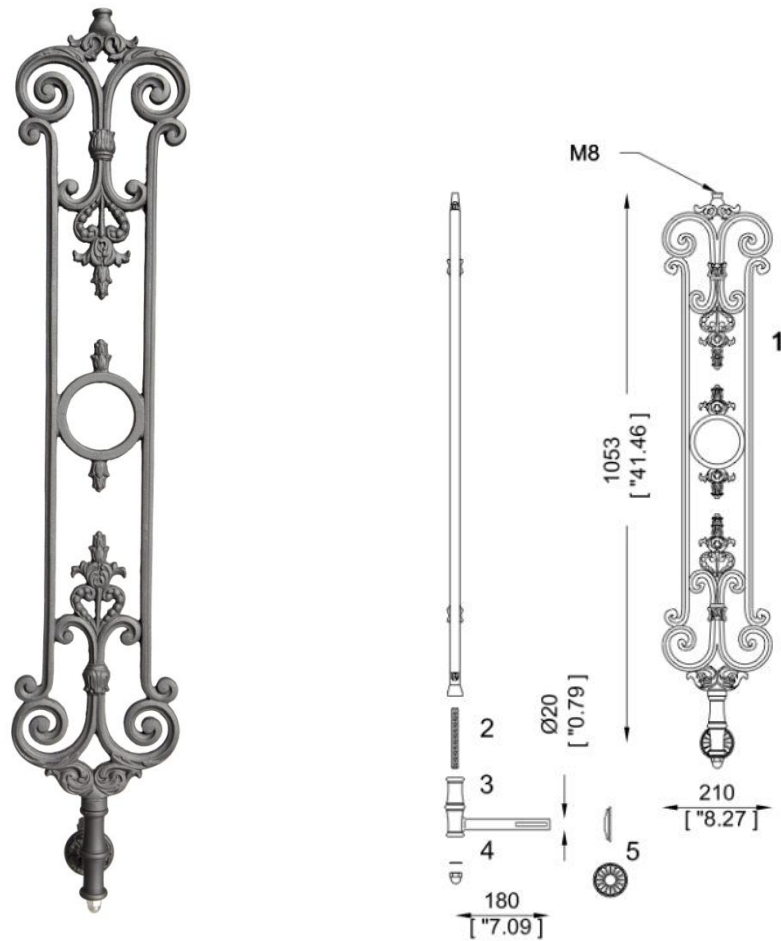
Höhe vom untersten bis zum obersten Montagepunkt 1053 mm Breite 210 mm.

Gewicht 6,7 Kg

Height from joint to top 1053 mm. (41.46) Width 210 mm.(8.27)

Weight Kg. 6,7 (14.74 lb.)

Geländerteil aus Gusseisen für seitliche Montage.



Artikel Nr.: M546L

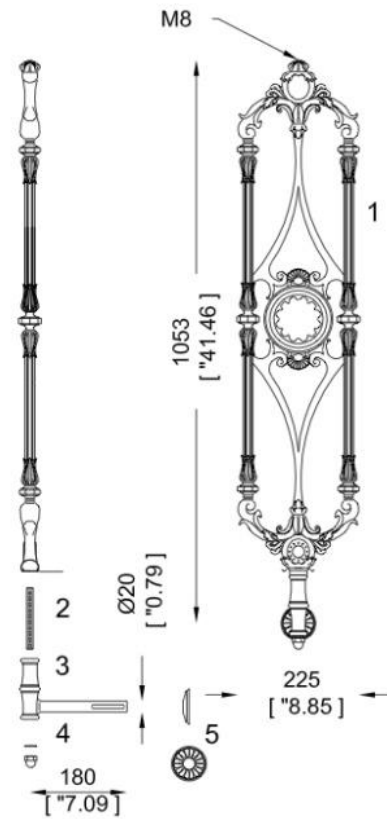
Höhe vom untersten bis zum obersten Montagepunkt 1053 mm Breite 210 mm.

Gewicht 6,7 Kg

Height from joint to top 1053 mm. (41.46) Width 210 mm.(8.27)

Weight Kg. 6,7 (14.74 lb.)

Geländerteil aus Gusseisen für seitliche Montage.



Artikel Nr.: M547L

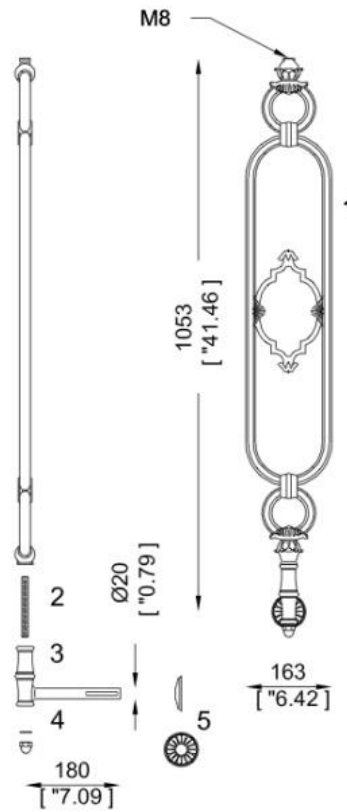
Höhe vom untersten bis zum obersten Montagepunkt 1053 mm Breite 225 mm.

Gewicht 10,7 Kg

Height from joint to top 1053 mm. (41.46) Width 225 mm.(8.85)

Weight Kg. 10,7 (23.59 lb.)

Geländerteil aus Gusseisen für seitliche Montage.

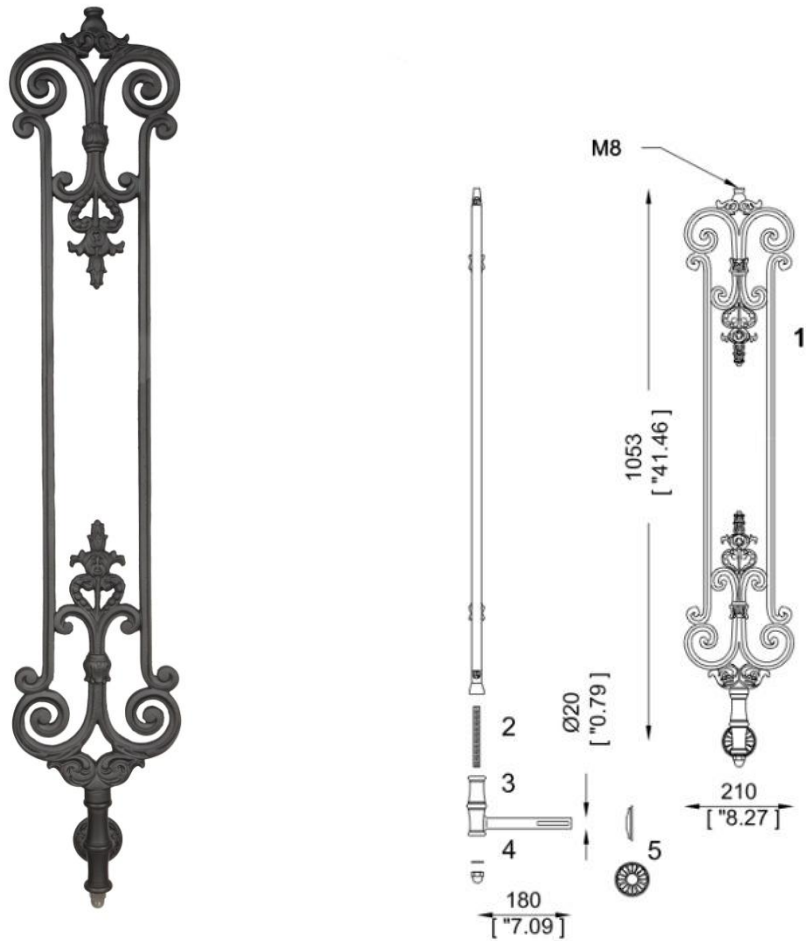


Artikel Nr.: M549L

Höhe vom untersten bis zum obersten Montagepunkt 1053 mm Breite 163 mm.
Gewicht 6,3 Kg

Height from joint to top 1053 mm. (41.46) Width 163 mm.(6.42)
Weight Kg. 6.3 (13.89 lb.)

Geländerteil aus Gusseisen für seitliche Montage.

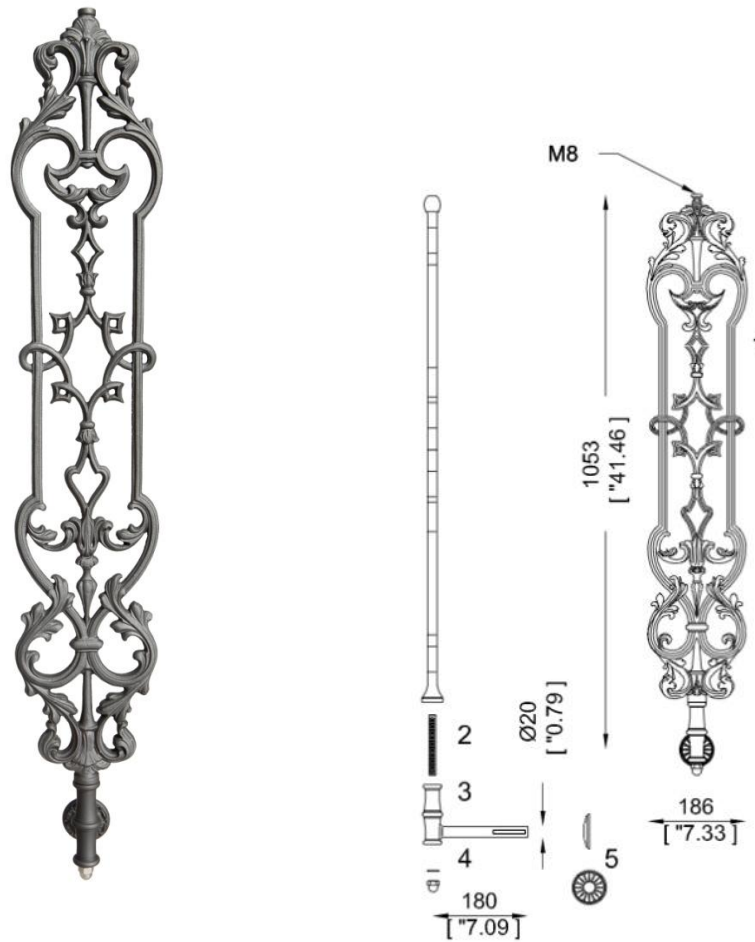


Artikel Nr.: M555L

Höhe vom untersten bis zum obersten Montagepunkt 1053 mm Breite 210 mm.
Gewicht 6,0 Kg

Height from joint to top 1053 mm. (41.46) Width 210 mm.(8.27)
Weight Kg. 6 (13.2 lb.)

Geländerteil aus Gusseisen für seitliche Montage.

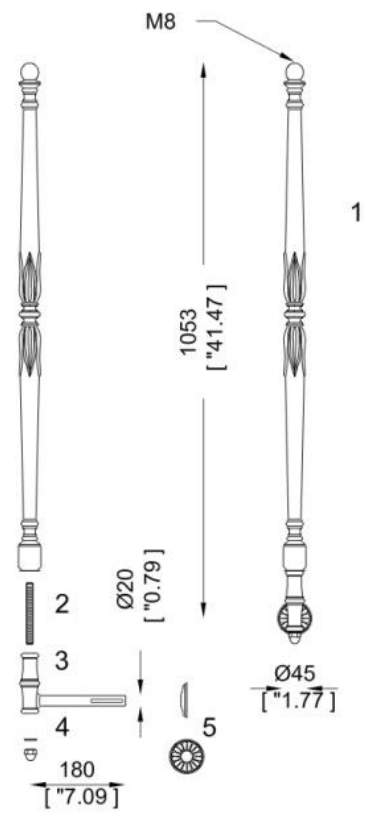


Artikel Nr.: M566L

Höhe vom untersten bis zum obersten Montagepunkt 1053 mm Breite 186 mm.
Gewicht 7,8 Kg

Height from joint to top 1053 mm. (41.46) Width 186 mm.(7.33)
Weight Kg. 7.8 (17.16 lb.)

Geländerteil aus Gusseisen für seitliche Montage.

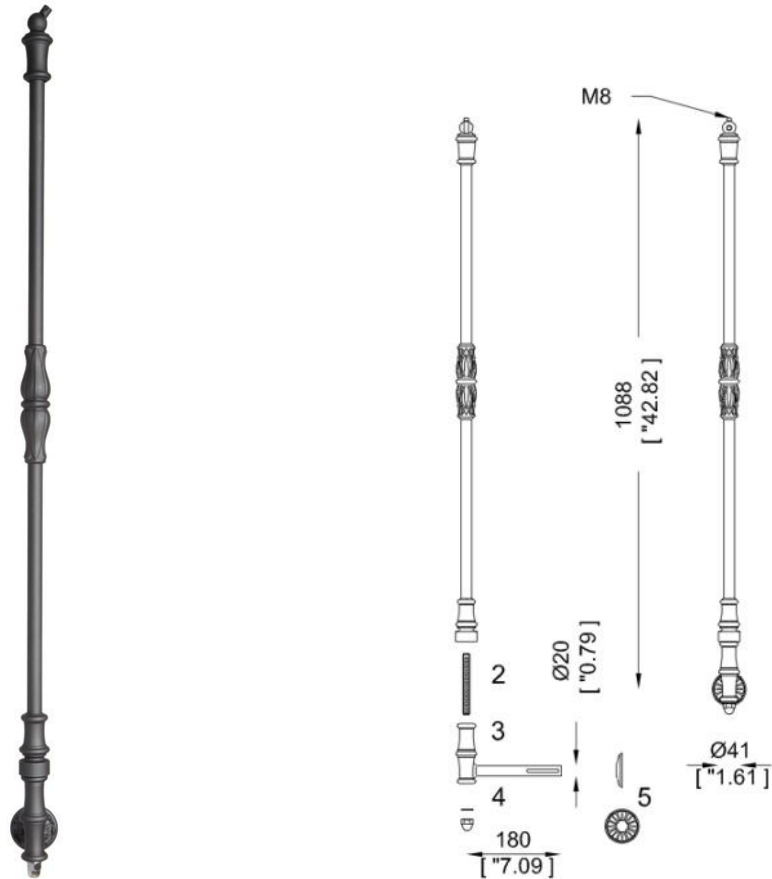


Artikel Nr.: M510L

Höhe vom untersten bis zum obersten Montagepunkt 1053 mm Breite 45 mm.
Gewicht 6,9 Kg

Height from joint to top 1053 mm. ("41.47) Width 45 mm. ("1.77)
Weight Kg. 6.9 (15.21 lb.

Geländerteil aus Gusseisen für seitliche Montage.

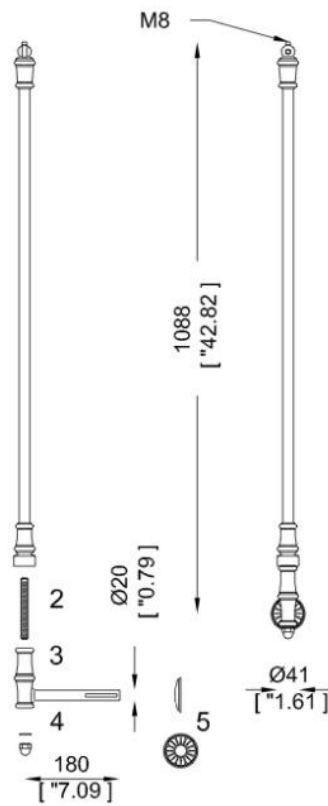


Artikel Nr.: M522L

Höhe vom untersten bis zum obersten Montagepunkt 1088 mm Breite 41 mm.
Gewicht 2,4 Kg

Height from joint to top 1088 mm. (42.82) Width 41 mm.(1.61)
Weight Kg. 2.4 (5,36 lb.)

Geländerteil aus Gusseisen für seitliche Montage.



Artikel Nr.: M528L

Höhe vom untersten bis zum obersten Montagepunkt 1088 mm Breite 41 mm.
Gewicht 2,4 Kg

Height from joint to top 1088 mm. (42.82) Width 41 mm.(1.61)
Weight Kg. 2.4 (5,36 lb.)